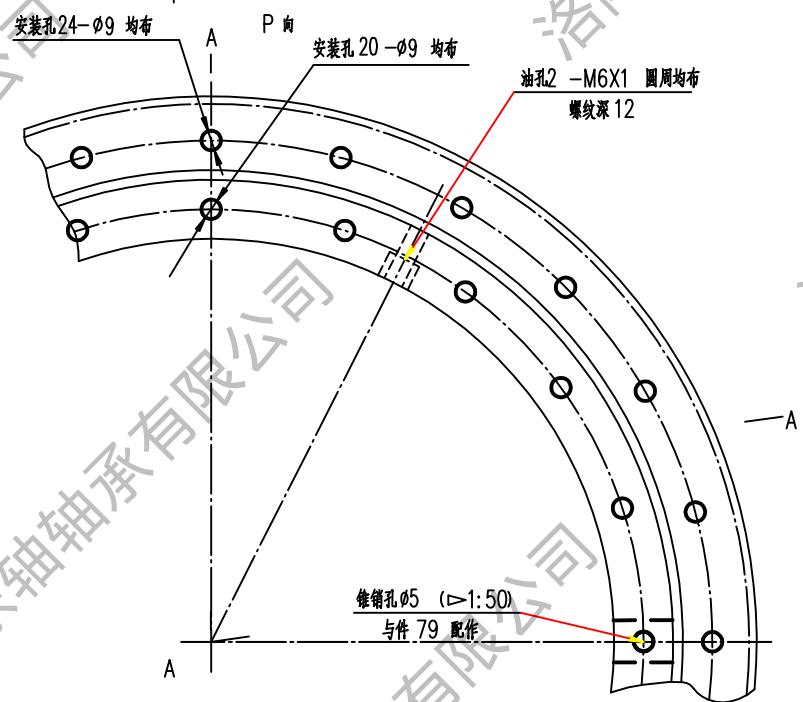


模数	m	2
齿数	Z	120
变位系数	X	0
压力角	α	20°

3. 孔光洁度 $\nabla 5$

技术要求:

1. 成品液道内注满P2润滑脂
2. 锻件调质硬度HB229-269, 沟道表面淬火HRC52-58
4. 装配后在轴承端面标志: LYDZ 01-244, 数量位置=S-标记
5. 交货状态轴承注入锂基润滑脂, 并带2个油嘴



58	第二密封圈	1	耐油橡胶 I-3			
68	密封圈	1	耐油橡胶 I-3			
79	塞子	1	钢42CrMo-GB/T2033			
19	锥销	1	钢 45-GB/T699			
04	钢 球+圆筒块06	1	钢 GCr15-GB/T18254			
02	内圈	1	钢42CrMo-GB/T2033			
01	外圈	1	钢42CrMo-GB/T2033			

件号	名称	数量	材料	单件重量 (kg)	总计重量 (kg)	附注
	外齿四点接触球 转盘轴承					N° LYDZ 01-244 重量(kg): 6 比例: 无
设计	工艺会签					精密轴承制造专家 LYDZC 洛阳东轴轴承有限公司 电话: 13700810892
校对	审定					
审核	批准					
标准化审查	日期: 2016.06.18					

图号	
图名	
底图总号	
底图总号	
签字	日期