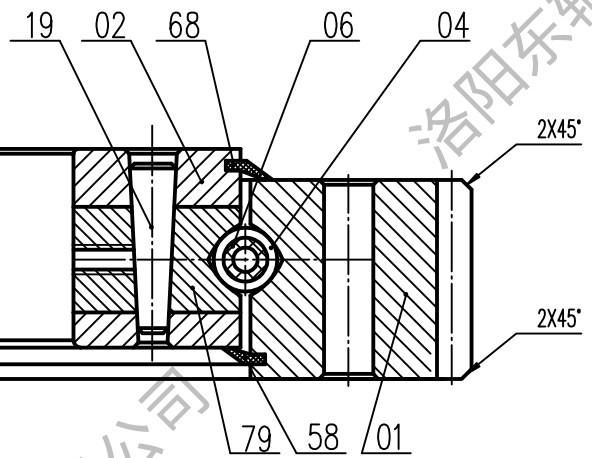
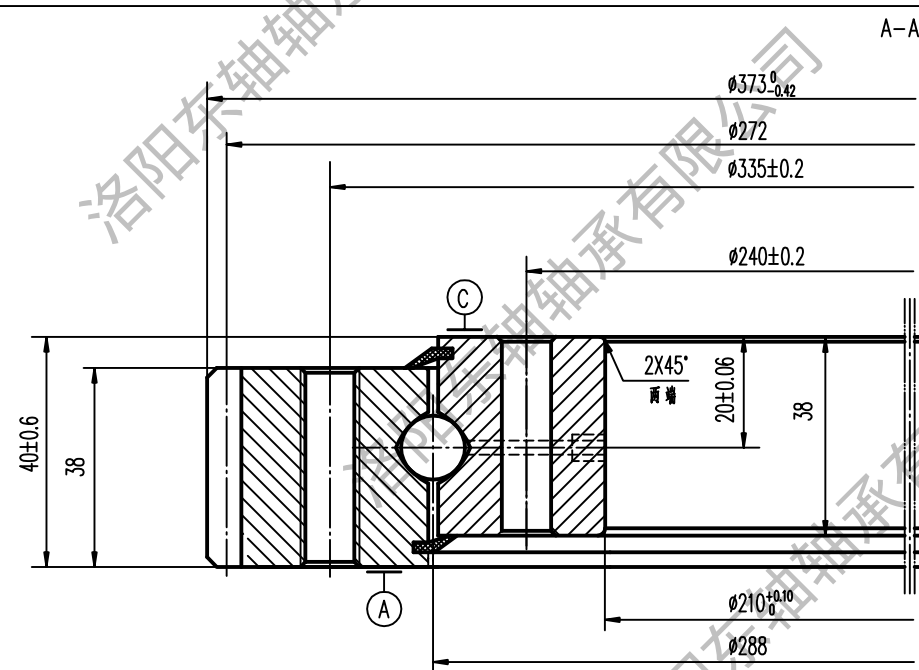


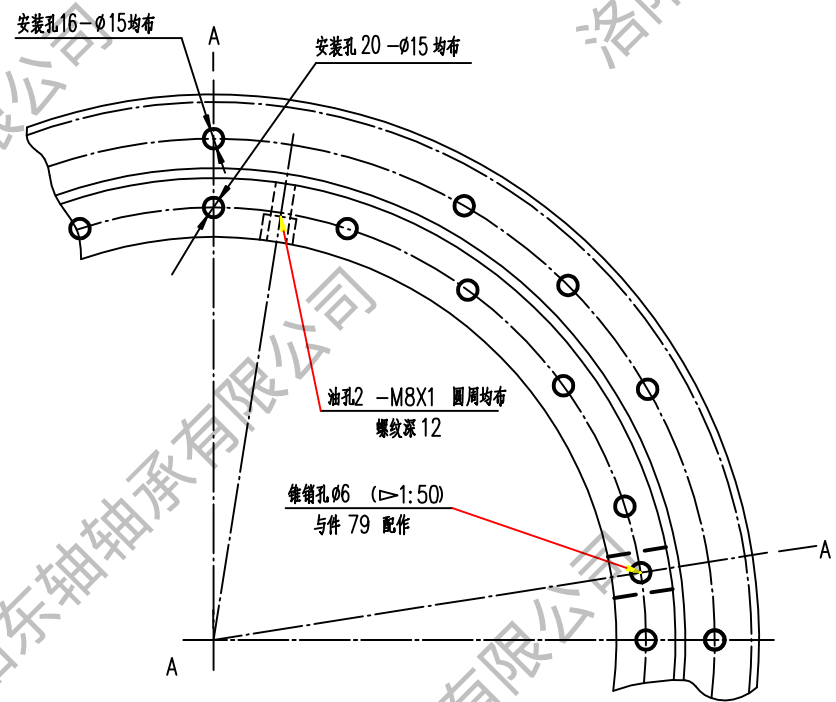
| | | |
|------|----------|-----|
| 模数 | m | 5/7 |
| 齿数 | Z | 60 |
| 变位系数 | X | 0 |
| 压力角 | α | 20° |



技术要求:

1. 成品滚道内注满EP2润滑脂
2. 锻件调质硬度HB229-269, 沟道表面淬火HRC52-58
4. 装配后在轴承端面标志: LYDZ 01-373, 装带位置用S·标记
5. 交货状态轴承注入锂基润滑脂, 并带2个油嘴

3. 孔光洁度 $\nabla 5$



| | | | | | | |
|----|-------------------------------|----|-------------------|--|--|--|
| 58 | 第二密封圈 | 1 | 耐油橡胶 I-3 | | | |
| 68 | 密封圈 | 1 | 耐油橡胶 I-3 | | | |
| 79 | 塞子 | 1 | 钢 42CrMo-GB/T2033 | | | |
| 19 | 锥销 $\phi 6 \times 36$ GB/T118 | 1 | 钢 42CrMo-GB/T2033 | | | |
| 06 | 隔高块 | 29 | 尼龙 1010-HG2-869 | | | |
| 04 | 钢球 | 29 | 钢 GCr15-GB/T18254 | | | |
| 02 | 内圈 | 1 | 钢 42CrMo-GB/T2033 | | | |
| 01 | 外圈 | 1 | 钢 42CrMo-GB/T2033 | | | |

| 件号 | 名称 | 数量 | 材料 | 单件重量 (kg) | 总计重量 (kg) | 附注 |
|---------------|----|----|----------------|----------------|--|-------|
| 四点接触球 转盘轴承 | | | | N° LYDZ 01-373 | | |
| | | | | 重量(kg): 17 | | 比例: 无 |
| 设计 | | | 工艺会签 | | 精密轴承制造专家 LYDZC 洛阳东轴轴承有限公司 电话: 13700810892 | |
| 校对 | | | 审定 | | | |
| 审核 | | | 批准 | | | |
| 标准化审查 | | | 日期: 2012.05.12 | | | |

| | |
|------|----|
| 图号 | |
| 图名 | |
| 底图总号 | |
| 底图总号 | |
| 签字 | 日期 |