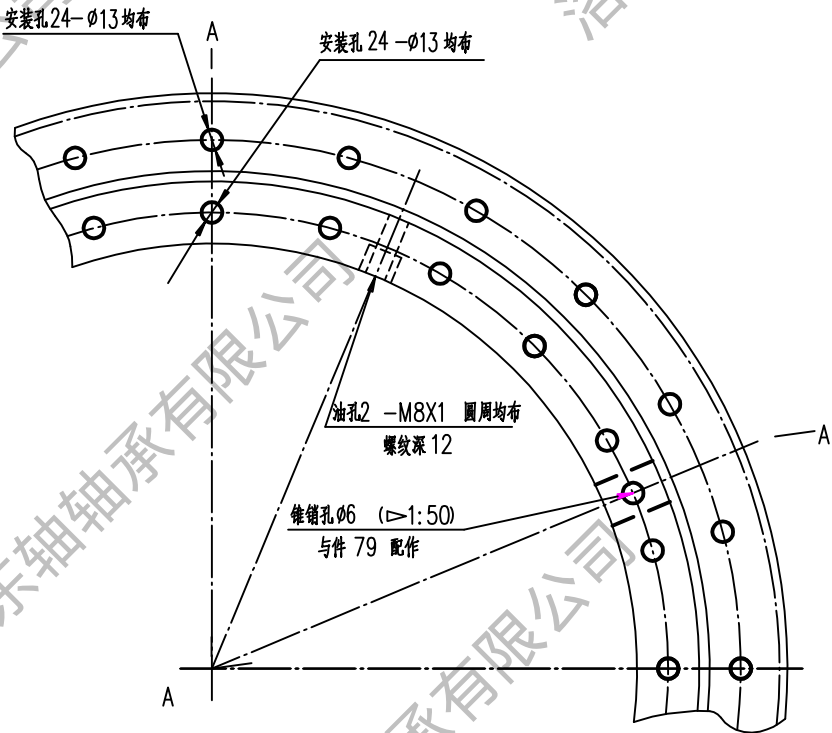


模数	m	5
齿数	Z	80
变位系数	X	0
压力角	a	20°

技术要求:

1. 成品滚道内注满EP2 润滑剂基脂
2. 锻件调质硬度HB229-269, 沟道表面淬火HRC52-58
4. 装配后在轴承端面标志: LYDZ 01-408.4, 数量位置用*S=标记
5. 交货状态轴承注入锂基润滑脂, 并带2个油嘴
6. 轴承使用温度: -25°-80°
7. Ca=255KN; Coa=640KN;



件号	名称	数量	材料	单件重量 (kg)	总计重量 (kg)	附注
58	第二密封圈	1	耐油橡胶 I-3			
68	密封圈	1	耐油橡胶 I-3			
79	塞子	1	钢 42CrMo-GB/T2033			
19	锥销 $\phi 5 \times 18$	1	GB/T118 钢 42CrMo-GB/T2033			
06	隔离块		尼龙 1010-HC2-869			
04	钢球		钢 GCr15-GB/T18254			
02	内圈	1	钢 42CrMo-GB/T2033			
01	外圈	1	钢 42CrMo-GB/T2033			
<p style="text-align: center;">四点接触球 转盘轴承</p> <p style="text-align: center;">精密轴承制造专家</p> <p style="text-align: center;">电话: 13700810892</p>				<p style="text-align: center;">N° LYDZ 01-408.4</p> <p style="text-align: center;">重量(kg): 29.5 比例: 无</p>		
标记处数		更改文件号	签字	日期		
设计		工艺会签				
校对		审定				
审核		批准				
标准化审查		日期: 2012.12.12				

LYDZC

洛阳东轴轴承有限公司

描图	
描校	
底图总号	
底图总号	
签字	日期