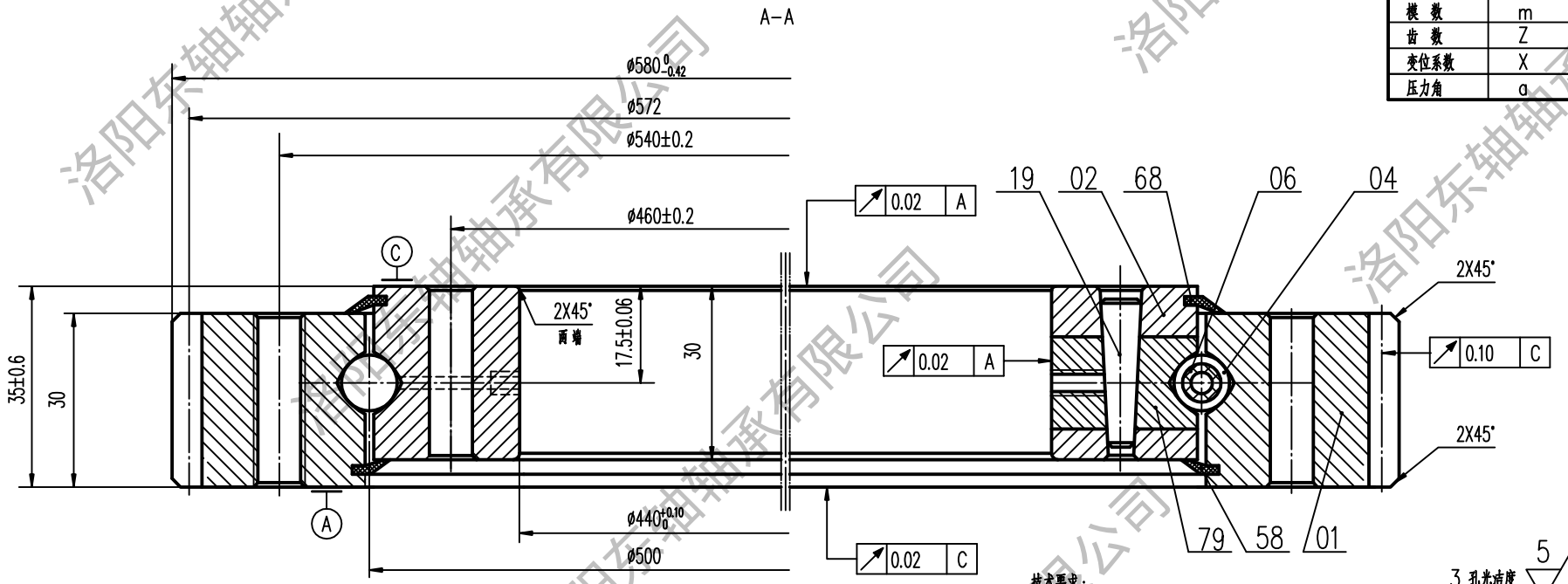
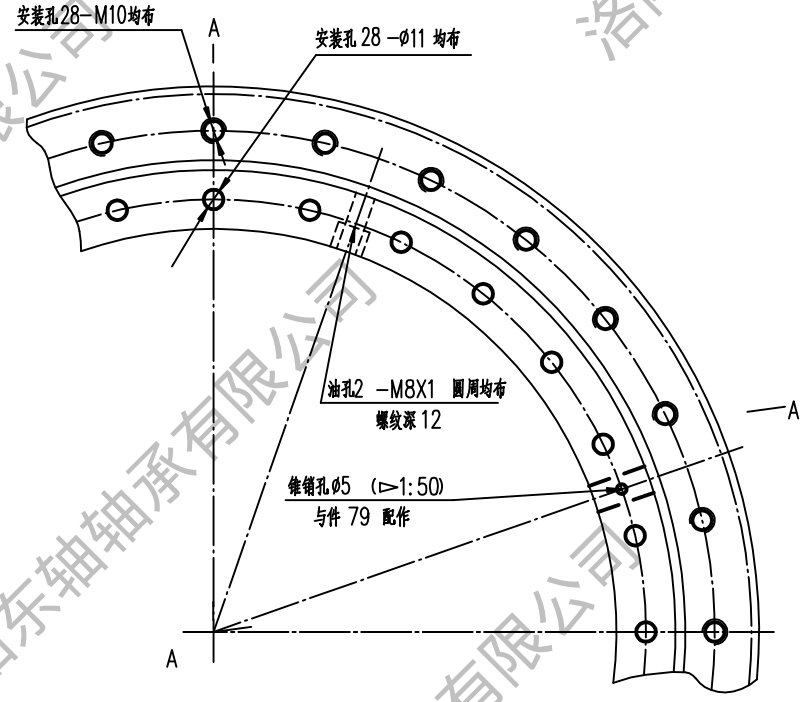


模数	m	4
齿数	Z	143
变位系数	X	0
压力角	α	20°



- 技术要求:
1. 成品滚道内注满EP2润滑脂
 2. 锻件调质硬度HB229-269, 沟道表面淬火HRC52-58
 4. 装配后在轴承端面标志: LYDZ 01-180, 装位位置=S·标记
 5. 交货状态轴承注入锂基润滑脂, 并带2个油嘴

3. 孔光洁度 $\nabla 5$



58	第二密封圈	1	耐油橡胶 I-3			
68	密封圈	1	耐油橡胶 I-3			
79	塞子	1	钢 42CrMo-GB/T2033			
19	锥销	1	钢 42CrMo-GB/T2033			
06	隔高块		尼龙 1010-HG2-869			
04	钢球		钢 GCr15-GB/T18254			
02	内圈	1	钢 42CrMo-GB/T2033			
01	外圈	1	钢 42CrMo-GB/T2033			

件号	名称	数量	材料	单件重量 (kg)	总计重量 (kg)	附注
						N° LYDZ 01-580
四点接触球转盘轴承				重量(kg): 22		比例: 无
精密轴承制造专家						LYDZC
电话: 13700810892						
标记/处数		更改文件号	签字	日期		
设计		工艺会签				
校对		审定				
审核		批准				
标准化审查		日期: 2020.03.12				

图号	
图名	
图底图总号	
底图总号	
签字	日期